

# Analisa Tekanan Bending Besi Bar Pada Alat Planetary Bending

**Wowo Rossbandrio, Cahyo B. Nugroho, Budi Baharudin,  
Thomson Sagitario Simanjuntak.**

Program Studi Teknik Mesin, Politeknik Negeri Batam

[wowo@polibatam.ac.id](mailto:wowo@polibatam.ac.id), [cahyo@polibatam.ac.id](mailto:cahyo@polibatam.ac.id),  
[budi@polibatam.ac.id](mailto:budi@polibatam.ac.id)

## Abstrak

Analisa tekanan yang dibutuhkan untuk membengkokkan besi bar pada diameter 6mm,8mm,10mm dan 12mm, bertujuan untuk mendapatkan tekanan yang sesuai untuk membending besi dengan ukuran 6mm,8mm,10mm dan 12mm menggunakan *Planetary Bending Mesin*.sistem pembendingan menggunakan system hydraulic dengan batas tekanan yang dapat diberikan kepada *cylinder hydraulic* maxsimal  $70\text{kg/cm}^2$ , material yang di gunakan adalah material *baja carbon rendah* yang biasa didapatkan di pasaran yaitu diameter 6mm,8mm,10 dan12mm,dengan panjang 200mm setiap pengujian yang dilakukan, untuk mendapatkan nilai hasil pengukuran menggunakan preasure gauge dengan kapasitas tekanan  $0\text{kg/cm}^2$  sampai *tekanan  $70\text{kg/cm}^2$*  dan pegujian yang di lakukan pada mesin ini adalah untuk membending material baja karon rendah dengan ukuran 6mm,8mm,10mm dan 12mm dengan mengabaikan hasil sudut pembendingan yang di hasilkan. Semakin besar diameter yang dibending maka semakin beasr juga tekanan yang dibutuhkan. Pola peningkatanya bukan pola peningkatan yang linier sebab peningkatan yang didapat tidak sejajar denagan diameter besi bar yang dibending.peningkatang yang signifikan terjadi dari diameter 8 mm ke diameter 10 mm.

**Kata kunci:** Planetary Bending Mesin, cylinder hydraulic , Besi Bar Diameter 6,8,10 dan 12mm, Tekanan  $70\text{kg/cm}^2$ .

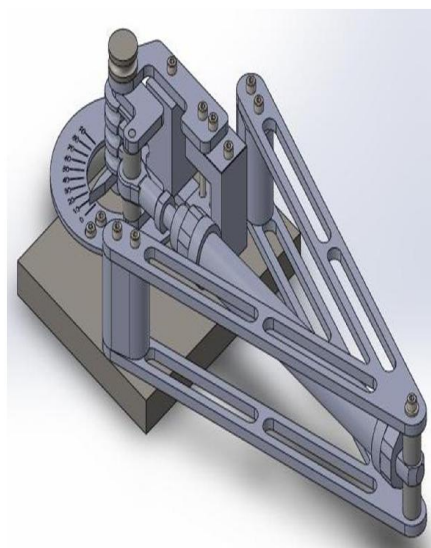
## PENDAHULUAN

Mesin bending merupakan salah satu fasilitas industri yang cukup banyak digunakan. Kebutuhan akan alat ini menjadi prioritas yang sangat penting guna mencapai kinerja yang efisien. Dilihat dari perkembangan teknologi sekarang ini mesin tekuk sangat banyak pengaplikasiannya. Ada yang digunakan untuk menekuk pipa, besi bar solid, besi hollow, besi plat, dan lain sebagainya. Begitu juga dengan material yang digunakan sangat bervariasi.

Sistem atau cara dalam penekukannya pun ada yang menggunakan dengan sistem manual, manual hidrolik, motor listrik atau kombinasi dari motor listrik dan hidrolik. Berdasarkan kegunaannya, alat penekuk untuk material besi bar solid masih banyak menggunakan sistem manual. Sehingga cukup menguras tenaga dan dibutuhkan waktu yang cukup lama untuk jumlah yang banyak. Melihat adanya peluang untuk dibuat dan diinovasi sebuah alat penekuk untuk besi bar solid yang cepat dan tepat. Maka dibuat alat penekuk besi bar solid dengan sistem hidrolik yang digerakan oleh motor listrik dengan maksimal sudut penekukan  $90^{\circ}$  dan alat ini menggunakan model planetary bending yang dilengkapi dengan busur derajat. Penelitian ini menggunakan versi dengan diameter 6,8,10,dan 12 mm.

## **METHODE**

Alat yang di analisa ini dirancang menggunakan Software SOLIDWORK 2013 [1]. pengukuran di lakukan untuk t pembendingan material besi solid dengan ukuran diameter 6mm,8mm,10mm dan 12 mm pada sudut  $90^{\circ}$  dengan jenis material baja karbon rendah[3].kapasitas maximum tekanan cylinder hydraulic adalah  $70\text{kg}/\text{cm}^2$ . pengujian material menggunakan baja carbon rendah yang biasa didapatkan di pasaran yaitu diameter 6mm,8mm,10 dan 12mm,dengan panjang 200mm setiap pengujian yang dilakukan.



Gambar 1. Desain mesin bending pada solidworks.



Gambar 2. Photograph mesin bending

Adapun sistem pembendingan ini adalah dengan menggunakan sistem hydraulic, sehingga menggunakan cylinder hydraulic sebagai alat penggerak dengan maximum tekanan press adalah  $70\text{kg/cm}^2$  [2]. Untuk mendapatkan nilai tekanan yang dibutuhkan pada saat pembendingan menggunakan pressure gauge dengan skala  $0-70\text{kg/cm}^2$ . Dalam melakukan percobaan untuk mendapatkan tekanan bending besi tersebut pompa hydraulic yang digunakan adalah memiliki kapasitas tangki 50lt dan menggunakan Oil hydraulic Standart ISO32 [4].

Dalam melakukan uji coba pembendingan dilakukan dengan mesin bending seperti yang di tunjukkan pada gambar 1: Bentuk Jadi, dengan langkah kerja, memasukan sampel material kedalam pully pembending, setelah posisi material yang akan di bending berada kira-kira di tengah dari material, lalu pompa hydraulic di hidupkan, pompa hydraulic di hidupkan hingga jarum penunjuk arah derajat bending bergerak searah jarum jam, pada saat pergerakan jarum menunjukkan arah 90 degree maka pompa hydraulic di matikan, hasil dari tekanan yang didapat di catat sebagai hasil analisa pembendingan cara ini dilakukan dimulai dari diameter material yang terkecil hingga yang terbesar, mulai dari diameter 6mm hingga diameter 12mm.

## HASIL dan PEMBAHASAN

Dari hasil penelitian menggunakan mesin planetary bending machine, pompa hydraulic yang menggunakan oil hydraulic ISO32, cylinder hydraulic dengan kapasitas Maximum  $70\text{kg/cm}^2$  dan material 6mm, 8mm, 10mm dan 12mm mendapatkan nilai dari tiga percobaan seperti yang di tunjukkan pada table percobaan pembendingan yang di lakukan, nilai hasil percobaan dapat di rangkumkan dengan sebuah diagram curva seperti yang di tunjukkan pada gambar grafik pembendingan yang di lakukan. Data menunjukkan peningkatan tekanan dari tekanan terendah pada diameter 6mm dan meningkat pada diameter 8mm lalu naik pada diameter 10mm dan semakin naik pada diameter 12mm pada rata-rata  $31\text{kg/cm}^2$ .

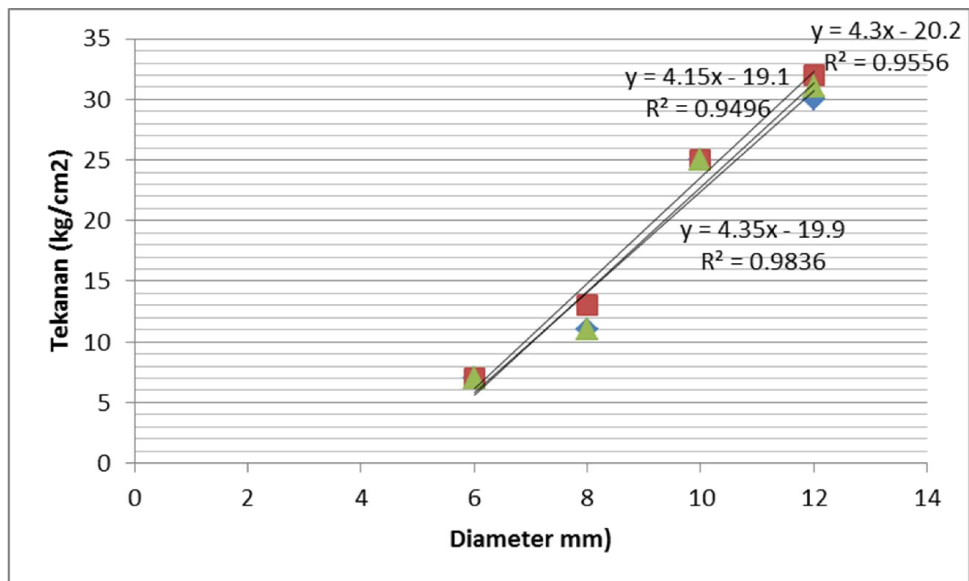
Dari pembendingan yang dilakukan terjadi peningkatan tekanan mulai dari diameter 6, 8, 10 sampai 12mm, peningkatan terjadi mulai dari diameter 8mm yaitu  $4,6\text{kg/cm}^2$ , diameter 10mm yaitu  $13,3\text{kg/cm}^2$  dan diameter 12mm yaitu  $6\text{kg/cm}^2$ . Peningkatan itu polanya tidak seirama dengan diameter yang dibending.

Hasil analisa yang telah di lakukan terhadap percobaan material baja karbon rendah dengan ukuran 6mm, 8mm, 10mm dan 12mm yang menggunakan mesin planetary bending, pompa hydraulic dengan oil ISO32 dan

cylinder hydraulic kapasitas maksimum 70kg/cm<sup>2</sup>, sehingga dapat disimpulkan dengan menggunakan alat yang sederhana ini sangat cocok digunakan bukan hanya untuk industri besar tapi juga untuk industri rumahan dan UKM sehingga dapat mempercepat hasil pembendingan dengan ukuran besi bar 6mm,8mm,10mm dan 12mm, dan tidak memerlukan ruang yang luas untuk melakukan pembendingan .dan di karenakan juga tidak memerlukan tekanan yang tinggi untuk membending besi bar tersebut.

**TABEL 1. PERCOBAAN PEMBENDINGAN YANG DILAKUKAN**

DIAMETER BESI BAR	Percobaan pertama	Percobaan kedua	Percobaan ketiga	Rata - Rata
6 mm	7 Kg/cm <sup>2</sup>	7 Kg/cm <sup>2</sup>	7 Kg/cm <sup>2</sup>	7 Kg/cm <sup>2</sup>
8 mm	11 Kg/cm <sup>2</sup>	13 Kg/cm <sup>2</sup>	11Kg/cm <sup>2</sup>	11.66 Kg/cm <sup>2</sup>
10 mm	25 Kg/cm <sup>2</sup>	25 Kg/cm <sup>2</sup>	25 Kg/cm <sup>2</sup>	25 Kg/cm <sup>2</sup>
12 mm	30 Kg/cm <sup>2</sup>	32 Kg/cm <sup>2</sup>	31 Kg/cm <sup>2</sup>	31 Kg/cm <sup>2</sup>



Gambar 3. Grafik Pembendingan

## KESIMPULAN

Semakin besar diameter yang dibending maka semakin besar juga tekanan yang dibutuhkan. Pola peningkatannya bukan pola peningkatan yang linier sebab peningkatan yang didapat tidak sejajar dengan diameter besi bar yang dibending.peningkatang yang signifikan terjadi dari diameter 8 mm ke diameter 10 mm.Tekanan yang di butuhkan untuk membending besi dengan diameter 6mm adalah 7 Kg/cm<sup>2</sup>,8mm adalah 11,66 Kg/cm<sup>2</sup>,10mm adalah 25 Kg/cm<sup>2</sup> dan untuk diameter 12 mm adalah 31 Kg/cm<sup>2</sup>.

## Daftar Pustaka

[1] **Catalog** 1995-2010, Dassault Systèmes SolidWorks Corporation, a Dassault Systèmes S.A. company, 300 Baker Avenue, Concord, Mass. 01742 USA.

[2] **Catalog** Kitaeguchi, Higashiyodogawa-ku, Osaka 533-0002, Japan. July 2003

[3] William D., Callister Jr, Fundamental of Materials Science and Engineering., 5th ed., New York, John Wiley & Sons, Inc, 2001.

[4] AMSOIL INC., 925 Tower Ave., Superior, WI 54880 • 715-392-7101 • Printed in U.S.A. © 2012, AMSOIL INC. All rights reserved. The AMSOIL logo is a registered trademark of AMSOIL INC.