

Aplikasi Sensor *Micro Electro Mechanical System* (MEMS) Sebagai Identifikasi Ketidaknormalan pada *Conveyor Belt System* Berbasis FFT dan Neural Network

Sumantri K. Risandriya^{1*}, Nurman Pamungkas²
Jurusan Teknik ELEktro, Politeknik Negeri Batam, Batam^{1*}
Jurusan Teknik Mesin, Politeknik Negeri Batam²
(sumantri@polibatam.ac.id)

Abstrak- Sensor MEMS *accelerometer* adalah salah satu sensor getaran yang memiliki kelebihan harga lebih murah, ukuran lebih kecil, daya yang dibutuhkan lebih kecil dibandingkan sensor getaran konvensional yang ada. Dengan kelebihan ini, maka sensor MEMS diaplikasikan untuk mendeteksi ketidaknormalan pada conveyor belt system sebagai obyek yang akan diidentifikasi. Pada penelitian ini ketidaknormalan dibatasi pada kekendoran belt dan bearing sebagai obyek yang akan diidentifikasi. Dengan menggunakan metode *Fourier Transform*, *octave band* maka spectrum frekwensi untuk ketidaknormalan dapat dideteksi dan kemudian dengan menggunakan metode *Neural network* untuk mengidentifikasi ketidaknormalannya. Diharapkan penelitian ini dapat dimanfaatkan di industri yang banyak menggunakan *Conveyor belt* sebagai media transport logistik pada proses produksinya.

Katakunci: MEMS *accelerometer*, *Conveyor belt*.

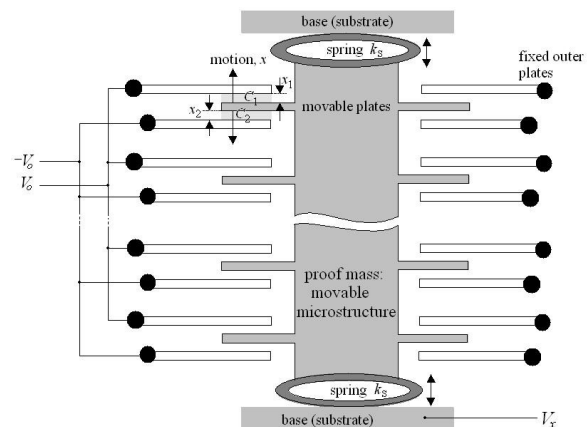
I. PENDAHULUAN

MEMS (*Micro-Electro Mechanical system*) merupakan salah satu alternative sensor getaran yang memiliki bentuk fisik lebih kecil, harga relative lebih murah, konsumsi arus dan daya lebih kecil, dan tidak terpengaruh noise yang ditimbulkan oleh suara getaran. *Conveyor belt* merupakan salah satu komponen di Industri yang paling banyak digunakan terutama industri yang menggunakan prinsip *Handling material*. Sehingga monitoring kondisi *conveyor* sangat penting dilakukan sebagai upaya *Preventive maintenance* untuk mencegah kerusakan yang lebih besar. Monitoring kondisi pada *conveyor* pada penelitian ini dibatasi untuk ketegangan (*Tension*) pada belt dan bearing. frekuensi getaran alami (*Natural vibration Frequency*) ditentukan oleh besarnya tegangan (*Tension*) Belt, kecepatan *conveyor*, jarak antar pulley, dan massa dari belt/satuan panjang (g/m) (B.Fazenda,dkk, 2009). Frekwensi alami (*Natural Frequency*) akan meningkat tidak linear dengan perubahan tegangan (*Tension*) dari belt, (Hou Yu Fu,dkk, 2008). *Fourier Transform* sebagai salah satu

metode untuk mengubah sinyal domain waktu menjadi domain frekwensi digunakan untuk mengetahui karakter sinyal antara belt dan bearing yang normal dan tidak normal, kemudian dilakukan analisa *octave band* untuk mengetahui rata-rata nilai power dari frekwensi yang dianalisa. Kemudian nilai rata-rata (*mean*) dari octave band menjadi input bagi *Neural network* untuk kemudian diidentifikasi ketidaknormalan *belt* dan *bearing*.

II. ACCELEROMETER MEMS

MEMS (*Micro-electro Mechanical System*) adalah merupakan sebuah sensor mekanik yang dikemas ke dalam bentuk *Integrated Circuit (IC)*. Karena merupakan sebuah *microelectronic* maka komponen utama penyusunnya adalah *silicon* dan dalam ukuran *Micron*. Dan biasa digunakan untuk mengukur percepatan, posisi, atau kejutan. Karena material yang digunakan adalah jenis *Silicon*, maka MEMS dapat dibuat dalam ukuran hingga *Micron*. Gambar 1 menunjukkan struktur akselerometer berbasis MEMS



Gambar 1. Struktur akselerator berbasis MEMS

Prinsip dasar dari sensor MEMS adalah *capacitive sensor* dimana dengan percepatan getaran tertentu akan mengakibatkan perubahan kapasitansi dan pada akhirnya akan mengakibatkan perubahan tegangan output dari sensor MEMS seperti persamaan di bawah:

$$a = - \frac{k \cdot x_1^2}{2 m \epsilon} \Delta C \quad (1)$$

dimana output tegangan sensor kapasitif dari sensor MEMS ditentukan oleh persamaan:

$$Vx = \frac{C2-C1}{C2+C1} Vo \quad (2)$$

Dari sini dapat disimpulkan bahwa perubahan kapasitansi mengakibatkan perubahan tegangan pada sensor output, sedang perubahan kapasitansi berbanding lurus dengan percepatan getaran ($\frac{m}{s^2}$) dimana $9.8(\frac{m}{s^2}) = 1g$.

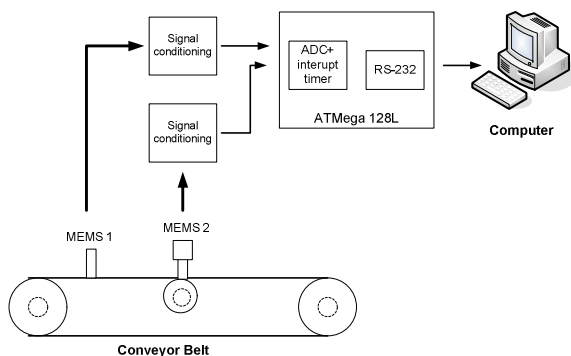
Sensor MEMS yang digunakan adalah ADXL150 produksi dari Analog Device memiliki kapasitas akselerasi maksimum 50g. dengan sensitifitas 38mv/g.

III. METODE PENELITIAN

A. Rancang bangun sistem

Sistem identifikasi ketidaknormalan pada conveyor belt system menggunakan 2 buah sensor MEMS. Masing-masing dipasang pada belt, 1 sensor dan bearing, 1 sensor. Data getaran dari sensor MEMS kemudian dianalisa pada PC dengan antarmuka Microcontroller ATMega128 dengan komunikasi serial RS-232.

Untuk identifikasi ketidaknormalan conveyor belt karena tingkat tegangan (*Tension*) maka diletakkan sensor MEMS 1 di belt dan untuk identifikasi bearing maka diletakkan sensor MEMS 2 pada *idler* dari conveyor sistem.

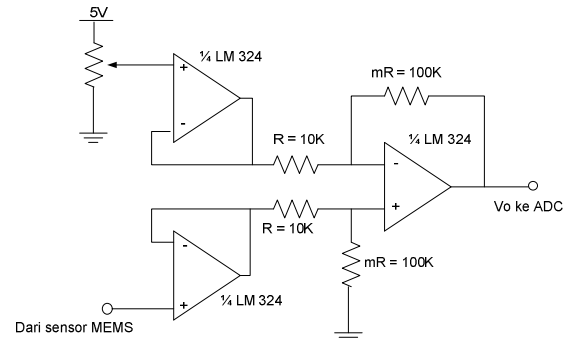


Gambar 2. Rancang bangun system aplikasi sensor MEMS sebagai identifikasi ketidaknormalan belt conveyor

Simulasi Conveyor yang digunakan adalah jenis *food grade / light product*. Dengan ketebalan belt 2mm . material dan konstruksi sama dengan bentuk aselinya sesuai standard Industri dengan perbandingan ukuran 1:20.

B. Rangkaian pengkondisi sinyal

Dikarenakan sinyal output dari sensor MEMS sangatlah kecil yaitu 38mV/g(datasheet ADXL150,2008) maka perlu dikuatkan untuk dapat dibaca antar muka berupa Mikrokontroler ATMega128L. rangkain yang digunakan sebagai pengkondisi sinyal adalah rangkaian instrumentasi dengan penguatan 10x seperti gambar 4. Dibawah.



Gambar 3. Rangkaian instrumentasi sensor MEMS ADXL150

Penguatan sinyal yang didapat :

$$Vo = 10 (Vsensorm - Vpot) \quad (3)$$

C. Discrete Fourier Transform (DFT) dan Octave Band

Pemroses data getaran dari sensor MEMS menggunakan Fourier Transform, data dari sensor MEMS sebanyak 1000 sample dengan *frequency Sampling* sebesar 500Hz, kemudian diolah untuk mengetahui frekwensi nya dengan menggunakan DFT. Dari data DFT kemudian diolah dengan menggunakan *Octave Band* untuk mengetahui power di frekwensi band tertentu. Untuk mengetahui power di frekwensi tertentu tersebut dicari dengan menghitung nilai rata-rata nya. Persamaan *Discrete Fourier Transform* yang digunakan adalah

$$x[k] = \sum_{n=0}^{N/2} \text{Re } \bar{x}[n] \cos(2\pi ni / N) + \sum_{n=0}^{N/2} \text{Im } \bar{x}[n] \sin(2\pi ni / N) \quad (4)$$

Dari frekwensi domain yang didapat dari persamaan DFT maka dicari power rata-rata dari frekwensi domain. Untuk menentukan pembagian frekwensi digunakan metode one octave band dimana untuk mencari frekwensi tengah, bawah dan atas ditunjukkan pada persamaan (5) di bawah

$$f_{tengah} = 10^{\frac{n}{10}} \text{ Hz}$$

$n = 0, 3, 6, 9, 12, \dots$

$$f_{atas} = f_{tengah} \times 10^{0.15}$$

$$f_{bawah} = f_{tengah} \div 10^{0.15}$$

Sehingga akan didapat table frekwensi seperti tabel 1 dan 2 di bawah

Tabel 1. Octave band frekwensi Belt

Band no.	F.bawah (Hz)	F.Tengah (Hz)	F.Atas (Hz)
1	0,7	1	1,4
2	1,4	2	3
3	3	4	5,6
4	5,6	8	11
5	11	16	22
6	22	31.5	45

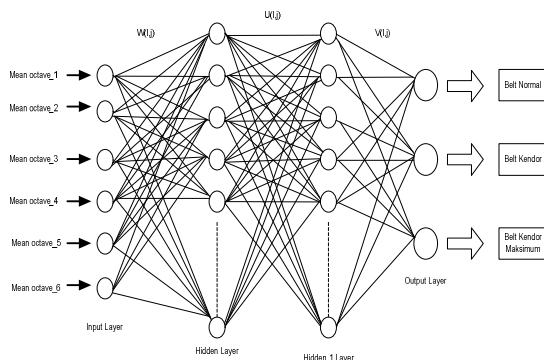
Tabel 2. Octave band frekwensi Bearing

Band no.	F.bawah (Hz)	F.Tengah (Hz)	F.Atas (Hz)
1	11	16	22
2	22	31.5	45
3	45	63	89
4	89	125	178
5	178	250	350

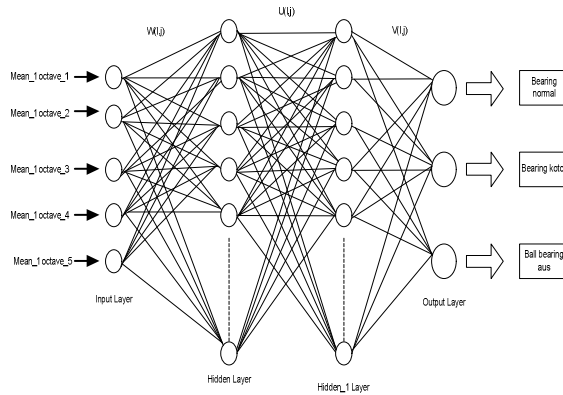
Dari sini diambil nilai rata-rata dari masing-masing band dari octave band.

D. Neural Network

Setelah melalui proses frkwensi domain analisa dan melalui Octave band untuk mengetahui power rata-rata dari frekuensi yang dianalisa maka output dari octave band menjadi input bagi Neural Network. Dimana skema Neural network untuk belt dan bearing berbeda-beda sesuai ditunjukkan pada gambar 5 dan 6 di bawah:



Gambar 4. Neural Network Identifikasi Belt



Gambar 5. Neural Network Identifikasi Bearing

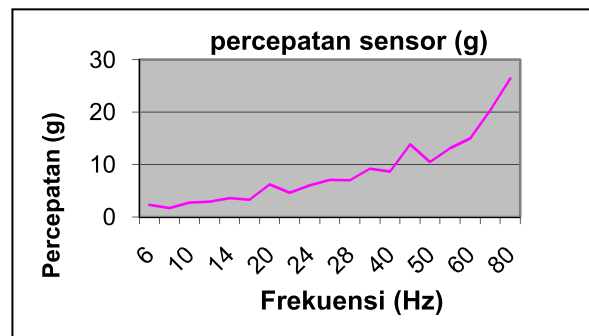
Dengan metode *Standard Backpropagation* maka dan 2 hidden layer dengan masing-masing layer hidden memiliki 15 node. Baik neural network untuk belt dan bearing memiliki struktur yang sama hanya input untuk belt memiliki 6 node mean octave band sedang bearing memiliki 5 node mean octave band.

IV. HASIL DAN PEMBAHASAN

A. Pengujian sensor MEMS

Pengujian sensor MEMS ini bertujuan untuk mengetahui keberfungsian dari sensor MEMS yang digunakan dan mengetahui kapastias maksimum tingkat getaran yang dapat dideteksi dengan menggunakan satuan percepatan gravitasi ($1g = 9,8m/s^2$).

Cara pengujian dilakukan dengan membuat simulsi getaran dengan menggunakan *function generator* dan Selenoide sebagai pembangkit getaran dengan frekwensi yang standard.

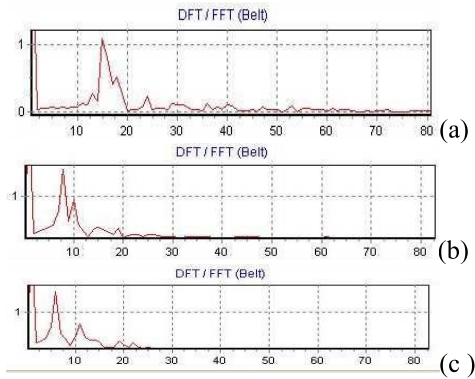


Gambar 6. response sensor MEMS ADXL150 : percepatan (g) terhadap Frekuensi (Hz)

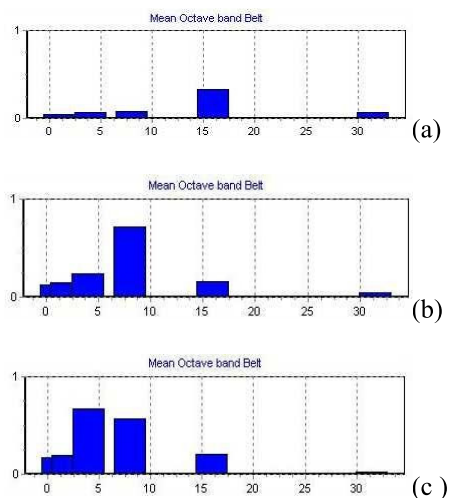
B. Pengujian belt conveyor

Percobaan dilakukan dengan 3 kondisi untuk belt dan bearing. Untuk belt kondisi normal dengan tegangan (*tension*) belt sebesar 22N/cm – 28N/cm, belt kondisi kendor dengan *tension* 18N/cm – 22N/cm, belt kondisi kendor maksimum dengan *tension* 12N/cm – 18N/cm. sedang untuk bearing dicari dengan kerusakan terbanyak adalah ball aus, kotor dan kondisi bagus/normal.

Percobaan juga dilakukan dengan beberapa variasi kecepatan conveyor yang berbeda. Yaitu 16.6m/menit dan 17.6m/menit. Data kemudian diambil dan dianalisa dengan metode DFT dan *Octave band* untuk selanjutnya diidentifikasi dengan metode *Neural Network*. Berikut beberapa data untuk belt dan bearing untuk beberapa kondisi dan kecepatan conveyor.

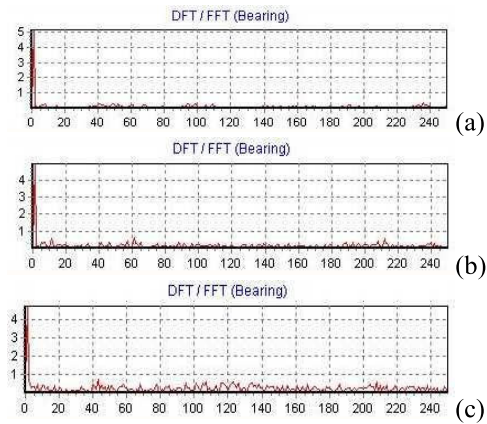


Gambar 7. Frekwensi domain getaran belt conveyor dengan kecepatan 16.6m/menit (a) belt normal, (b) kendor, (c) kendor maksimum

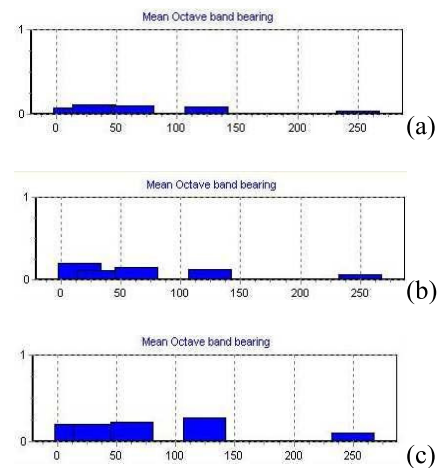


Gambar 8. Octave band getaran belt conveyor dengan kecepatan 16.6m/menit (a) belt normal, (b) belt kendor (c) belt kendor maksimum

Dari gambar 7 dan 8 dapat dilihat perbedaan dalam domain frekwensi antara kondisi belt yang normal, kendor dan kendor maksimum untuk kecepatan conveyor 16.6m/menit. Frekwensi yang nampak sangat berbeda pada octave band adalah krekwensi 4Hz,8Hz dan 16Hz.



Gambar 9. Frekwensi domain getaran bearing kecepatan 17.6m/menit (a) normal, (b) bearing kotor, (c) ball bearing aus



Gambar 10. Octave band getaran bearing conveyor dengan kecepatan 17.6m/menit (a) normal, (b) bearing kotor (c) ball bearing aus

Dari gambar 9 dan 10 dapat dilihat bahwa terdapat perbedaan frekwensi domain antara bearing yang bagus, kotor dan ball bearing aus. Dimana pada ball bearing aus menghasilkan getaran yang lebih besar dibandingkan dengan bearing yang kotor dan bagus. Berbeda dengan belt, untuk bearing hamper di semua frekwensi muncul power rata-ratanya. Selain itu untuk bearing yang rusak ball bearing nya memiliki tingkat power rata-ratanya lebih besar.

Semua data nilai rata-rata octave band menjadi input bagi *Neural Network* untuk diidentifikasi ketidaknormalannya. Pada *neural network* 5 data *sample* dari masing-masing kondisi diambil untuk digunakan sebagai data pembelajaran bagi Neural network. Pembelajaran dilakukan dengan menggunakan standard *Backpropagation* dengan error MSE 0.00001 dengan *learning rate* 0.9 dan hidden layer 15 node dan hidden_1 layer 15 node juga. Setelah didapat bobot, maka bobot tersebut digunakan untuk proses *Forward* identifikasi.

\ dalam identifikasi dicoba data diambil 10-12 kali untuk masing-masing kondisi, kemudiandisesuaikan antara kondisi sebenarnya dengan yang dideteksi oleh neural network dan hasilnya ditunjukkan pada tabel 3.

Tabel 3. Percobaan identifikasi belt kecepatan 16.7m/menit

kondisi belt	percobaan	dikenali	% error
28-22N/cm(Normal)	10 kali	10 kali	0
22-18N/cm(kendor)	12 kali	10 kali	16.7
18-12N/cm(kendor maksimum)	12 kali	9 kali	25

Sedang untuk percobaan bearing ditunjukkan pada tabel 4 di bawah.

Tabel 4. Percobaan identifikasi bearing kecepatan 17.7m/menit

kondisi bearing	percobaan	dikenali	% error
Normal	10 kali	8 kali	25
kotor	12 kali	11 kali	8,3
ball bearing aus	12 kali	12 kali	0

Dari percobaan identifikasi *belt* dan *bearing* di atas dapat dilihat bahwa untuk *belt* kondisi dengan % *error* terkecil adalah kondisi normal dan *bearing* pada kondisi *ball bearing* aus.

Pada belt % *error* terbesar pada belt adalah belt kendor maksimum karena antara belt kendor dan kendor maksimum karakter sinyal memiliki kemiripan diantara keduanya, sedang pada bearing kondisi *error* terbesar pada kondisi normal, karena karakter sinyal antara kondisi kotor dengan kondisi normal memiliki karakter yang menyerupai.

V. KESIMPULAN

Dari penelitian di sini dapat diambil beberapa kesimpulan:

1. Sensor MEMS *accelerometer* memiliki kelebihan stabil dan sensitifitas yang tinggi terhadap getaran.
2. Identifikasi belt dengan menggunakan metode DFT dan octave band terlihat cukup efektif dan

spectrum frekwensinya cukup terlihat berbeda dalam 3 kondisi. Dimana pada kondisi belt normal memiliki frekwensi lebih tinggi dan semakin menurun dengan semakin rendahnya tegangan (*tension*) belt.

3. Untuk identifikasi bearing ada beberapa kondisi yang memiliki karakter sinyal yang memiliki kemiripan diantaranya. Dimana perbedaan cukup jelas untuk ball bearing yang rusak.
4. Karakter spectrum frekwensi juga terlihat sedikit berbeda dengan kecepatan conveyor yang berbeda juga.

PUSTAKA

- [1] Hou Yu Fu and Meng qi Rui, (2008). Dynamic characteristic of conveyor belts : (Elsevier) p. 629-633.
- [2] N.Tandon and G.S Yadava, (2005). A comparison of some condition techniques for the detection of ball bearing (Elsevier) p.244-256.
- [3] Dale Penington, (2004). Basic shock and vibration theory:www.endevco.com.
- [4] Bruno Fazenda, Fengshou Gu, et al (2009), Measurement and Diagnostic of engine belt physical condition from acoustic signals, ICROS-SICE international conference 2009,Fukuoka,Japan.
- [5] Matej andre jasic and Dr.igor paberaj, (2008). MEMS Accelerometer, University of ljubljana. Dept of physics engineering.
- [6] Y Pang and G.Lodewijks, (2006). A Novel embedded conductive detection system for intelligent conveyor belt monitoring (IEEE,2006).